

TORNILLO DE BANCO 5PULG FUERZA MAX 1600KG

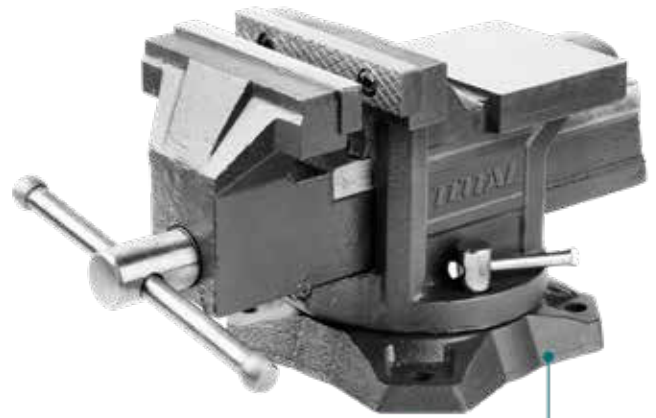
SKU: 27737

MODELO: THT6156

ESPECIFICACIONES

Tamaño de la base giratoria	5"
Apertura	125mm(5")
Peso	8,7 kg
Fuerza máxima de sujeción	1600 kg
Yunque	Incluido
Base giratoria	360°
Modelos compatibles	

125mm(5")



HIERRO FUNDIDO DUCTIL

Aplicación:

Herramienta destinada a trabajos de sujeción firme en talleres mecánicos, metalmecánica, mantenimiento, carpintería metálica y labores industriales generales. Permite fijar con seguridad piezas metálicas u otros materiales durante operaciones de corte, ajuste, doblado, perforación o ensamblaje. Su base giratoria de 360° y yunque integrado facilitan la manipulación y posicionamiento del material en diferentes ángulos de trabajo.

Recomendaciones:

Instalar el tornillo de banco sobre una superficie estable y correctamente anclada para garantizar un uso seguro. Ajustar la presión de sujeción de forma progresiva, evitando exceder la fuerza necesaria. Utilizar siempre equipo de protección personal durante el trabajo. Mantener el mecanismo limpio y lubricado periódicamente para asegurar un funcionamiento suave y prolongar su vida útil.

Observaciones:

Producto sin accesorios adicionales. La fuerza de sujeción máxima depende de una correcta instalación y del estado del mecanismo. No utilizar como punto de anclaje para cargas suspendidas ni para operaciones que generen impactos excesivos. Mantener seco y protegido de la humedad para evitar corrosión y conservar el desempeño del tornillo y de la base giratoria.

Medida: 32.5x18x18.8 cm	Marca TOTAL
Peso: 7.7 kg	
Empaque: Caja de cartón	

Accesorio

Sin accesorios



@safari.group



@safariouperu



@SafariGroupPeru



www.safari.com.pe